

Kubus 020 & 040

Varenr.:

50021, 50022, 50025 & 50044

LAVABO®

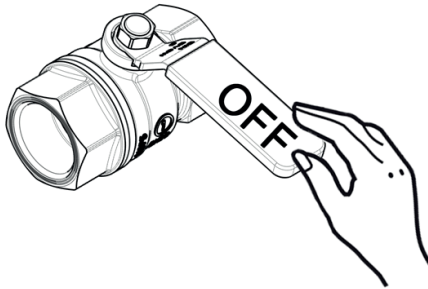


DVGW - DW-6506CU0348

IST081
Rev.2019.02

1

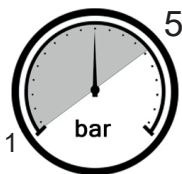
Montering Assembly



$65 \pm 5^{\circ}\text{C}$



$15 \pm 5^{\circ}\text{C}$



MIN - MAX



OK

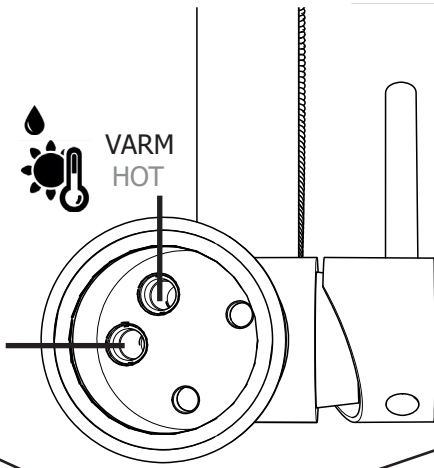
2

020

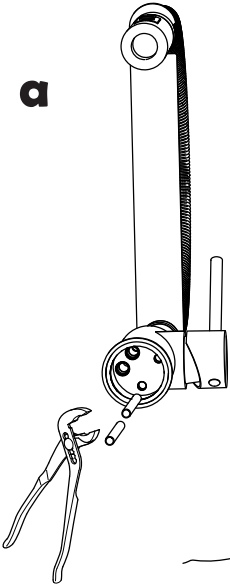
KOLD
COLD

VARM
HOT

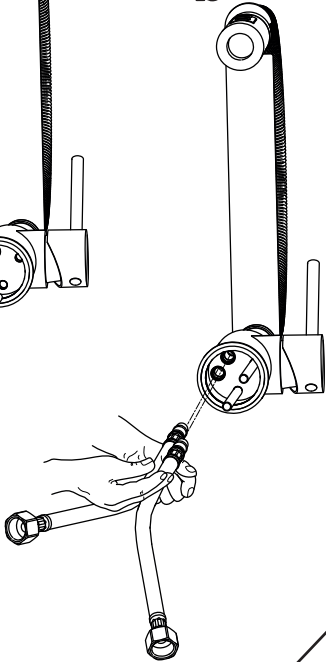
020



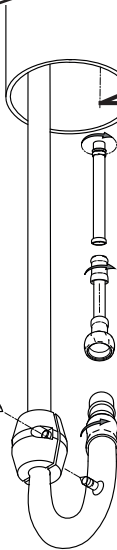
a



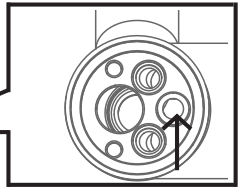
b



b

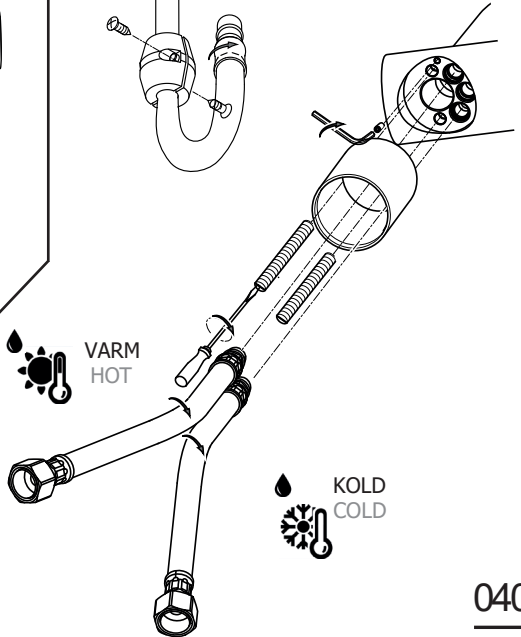


a



VARM
HOT

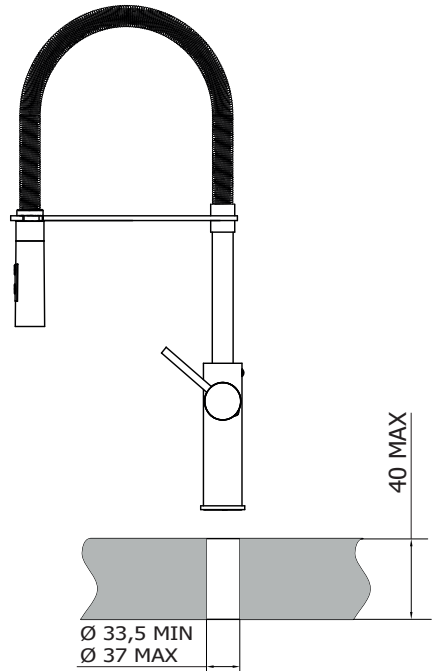
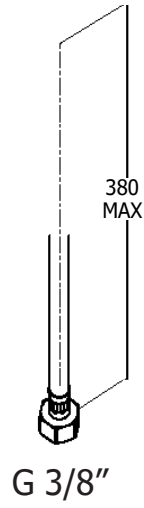
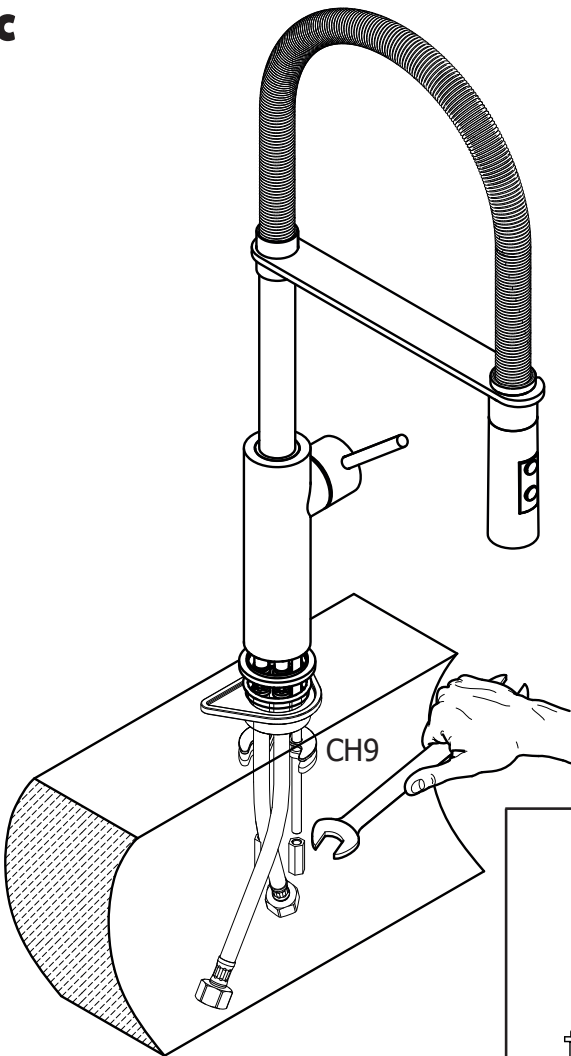
KOLD
COLD



040

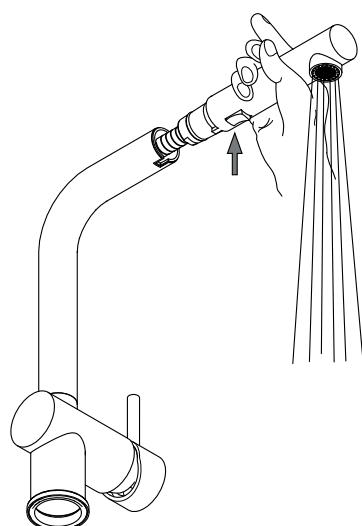
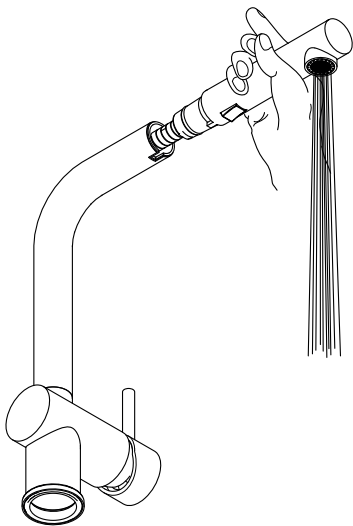
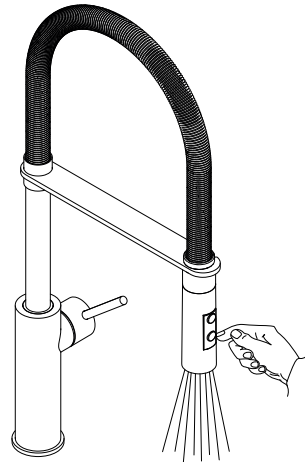
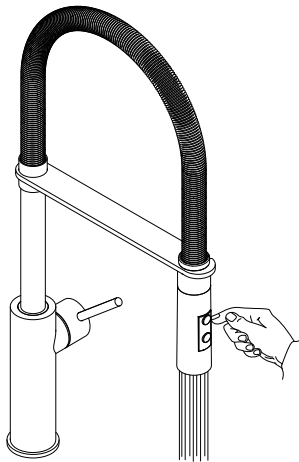
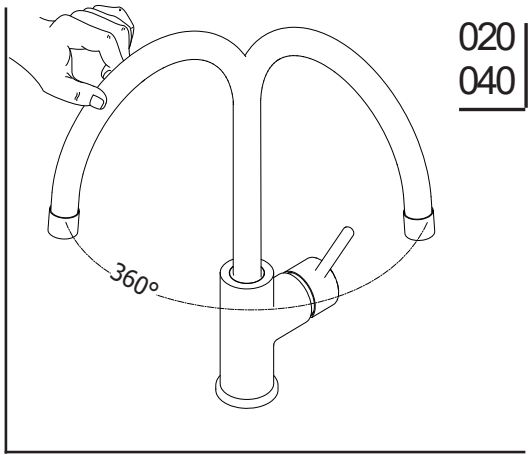
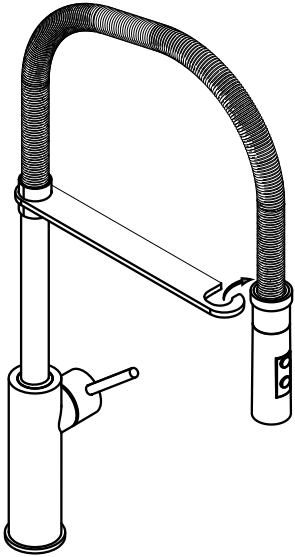
C

020



020

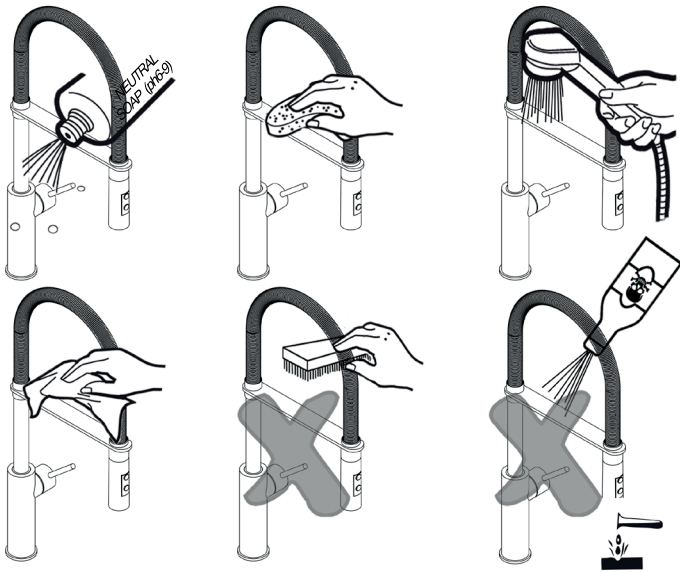
020
040



040

M

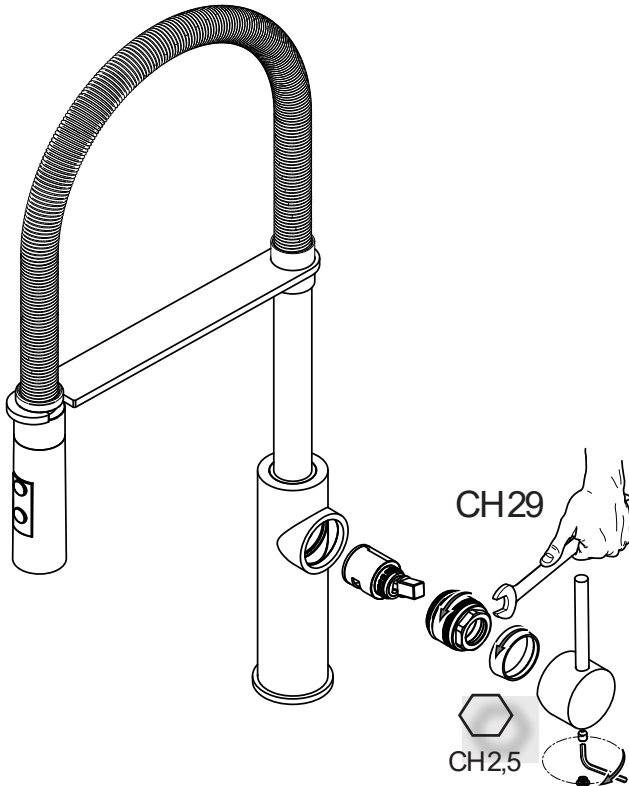
Vedligehold
Service



020

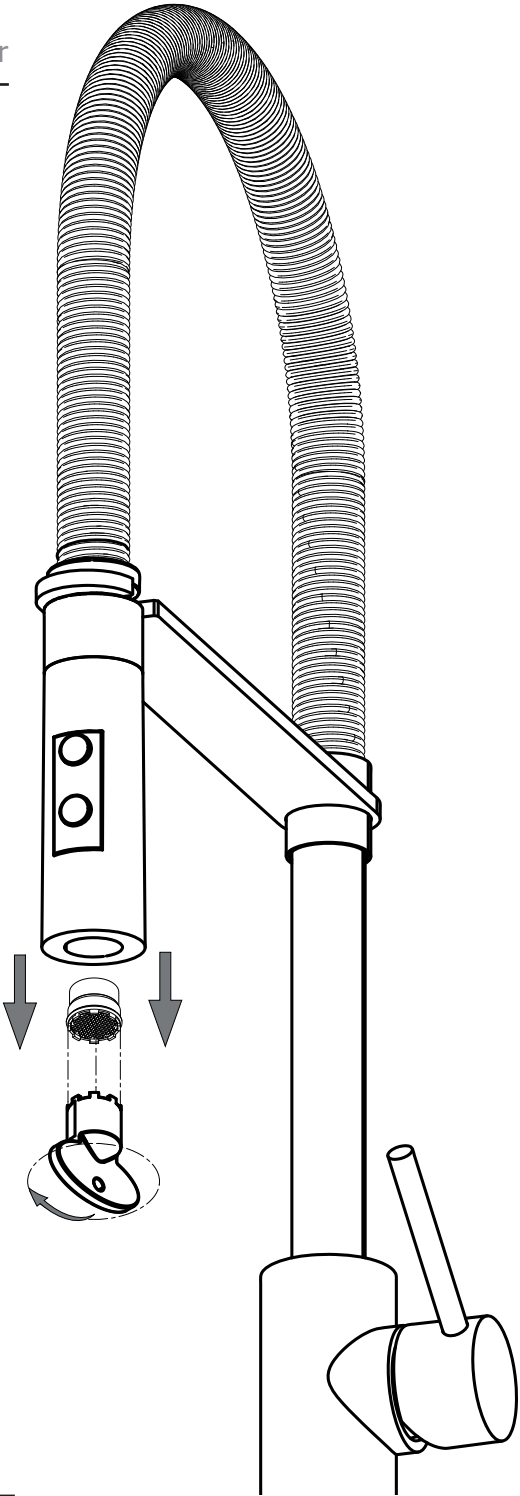
S

Udskifning af indsats
How to replace Cartridge



Udskifning af perlator
How to replace Aerator

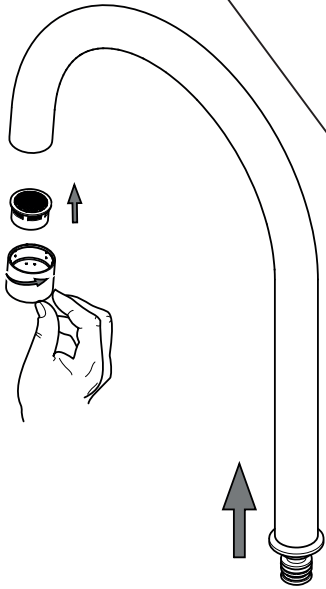
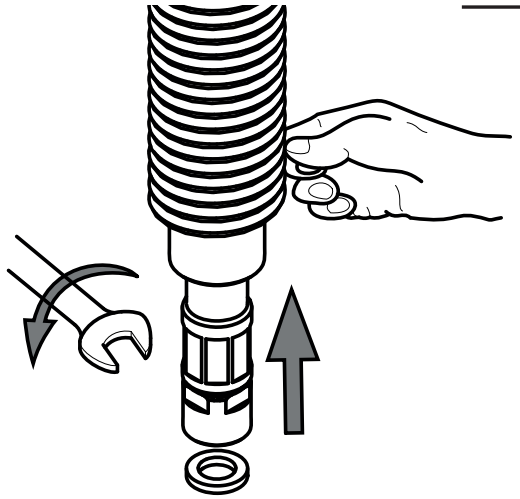
C



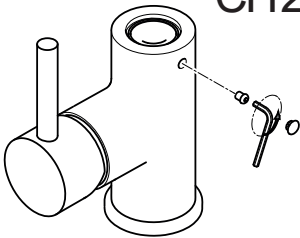
Udskifning af slange
How to replace Flex Inox

020

CH13



CH2,5



Tud
Spout 020

Perlator
Aerator 040

040

Udskifning af tud og perlator
How to replace Spout and Aerator